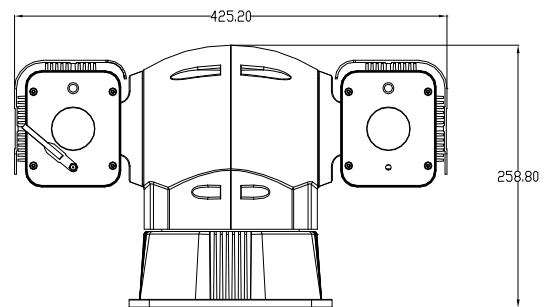


产品特性

- ③ 38X 光学变焦, 9W 激光输出, 完全无光环境中分辨距离可达 1000 米, 大屏幕清晰监视。
- ③ 光斑存储技术, 用户可根据需要调整照明光斑的大小和强度, 并可存储记忆
- ③ HPLM 激光镜组件, 保证光斑光轴不跑偏
- ③ 采用 FTIS、ATPC 等多重先进保护技术、高效精密恒流供电设计, 保证了激光器的使用寿命
- ③ 军工 A 级大功率激光器、先进的 BRP 激光匀化技术, 预期寿命长达 2 万小时以上
- ③ 同步变焦功能, 激光角度自动适应摄像视场角, 无需人工干预
- ③ 二维光轴调节机构, 方便用户校正光轴偏差
- ③ 图像高速聚焦算法设计, 解决夜间聚焦难题
- ③ 动态智能降噪技术, 减弱图像噪点, 图像更干净
- ③ 浪涌保护和防雷击保护, 有效防雷范围: 2500VA
- ③ 内置中英文菜单, 内置中文等 5 种输入法
- ③ 云台位置信息 (经纬度) 显示功能
- ③ 128 个精确预置位, 4 组巡航组, 花样、左右扫描
- ③ 水平 360° 连续旋转, 垂直 90° -90°, 完全无监视盲区
- ③ 定时功能, 可预设夜视仪的场景定时执行
- ③ 集成雨刮器, 可远程清洁镜头, 可远程手动除雾
- ③ 小型集成化设计, 高密封性, IP66 防护等级



订购信息

型号后缀	功能释义
R	无红暴隐蔽监视
I	强光抑制, 适用于监视光线复杂环境
T	透雾功能
A	智能事件分析

产品介绍

AK-W3889 系列激光夜视仪整合多个行业中领先的光机电一体化技术, 采用有精密跟踪功能的红外激光照明器, 配合具备自动聚焦功能的高性能摄像机模块, 可在完全无光的环境中大屏幕清晰监视 1000 米距离内的目标活动情况。

该机采用独特的激光器驱动技术, 激光净输出功率大, 使用寿命长, 真正达到了标称的监视距离。摄像机变焦时, 激光照明可以自动充满屏幕, 无需人工干预。摄像机模组二次深度开发, 夜视效果更佳, 聚焦速度理想精准。

集成高速大扭矩精密云台, 操控灵活, 用户可用 0.1°/秒至 100°/秒的速度, 实现水平 360°、垂直 180° 的完全无盲区监视。云台摄像机和激光镜头均能预置, 128 个预置点、自动巡航扫描、定时执行用户预定的场景。预置点定位精确, 记忆功能可靠, 断电不丢失。

整机具有 IP66 防护等级, 结构坚固并全密封, 表面抗氧化防盐雾喷涂。抗飓风, 可在风速每小时 150 公里下正常工作。远程除霜、防雾化功能, 防水和耐高低温特性良好, 可以无视各种恶劣环境全天候工作, 可在安保、公路、边防、海事等项目中可靠使用。结构小巧美观, 也可用于车载、船载。

激光器指标	
激光器类型	0.8-2.5um 波长范围的军工 A 级大功率半导体激光器，预期寿命 20000 小时
激光净输出功率	9W
光斑匀化	无规相位板(BRP)匀化技术
激光镜头	HPLM 激光镜组件，保证光斑光轴不跑偏
激光器电源	采用 FTIS、ATPC 等多重先进保护技术、高效精密恒流供电，延时启动、数字滤波
光轴较准	二维轴向调节，预留外部调节孔
照明角度	1.5° ~ 48°，电动连续精密调节，可自动同步变焦
摄像机指标	
图像传感器	1/3" SONY 超级感红外逐行扫描 CCD，像素：752×582
镜头	38X 光学变焦，12 倍电子放大，f=4.5~171mm，F1.4~F4.6
水平分辨率	彩色 650 线，黑白 700 电视线
支持聚焦系统	自动/手动，独有夜间快速聚焦技术
最低照度	0.05Lux (F1.4, 50IRE)
日夜转换	光敏/摄像机/定时，双滤光片自动切换
智能降噪	有
电子防抖动	有
操作指标	
控制速度	手动：0.1°/秒至 60°/秒，预置：100°/秒
转动角度	水平 360°连续旋转，垂直 90°~-90°，完全无盲区
预置位	128 个预置位（预置位精确度 0.025°），断电后不丢失，不偏离
经纬度位置显示	开/关
空闲时间功能	1-240 分钟，调用预置位、左右扫描、巡视组
定时功能	定时彩转黑、报警、花样扫描
巡视组	4 条巡视轨迹，每条 16 个巡视点
字符叠加	中英文，支持 ABC 输入，abc 输入，数字输入，智能拼音输入，字符输入
隐私遮蔽	开/关（8 区域）
接口指标	
视频输出	BNC，75Ω 负载：1.0±0.2Vp-p（负同步）
通信接口	支持 AITHINK、PELCO-D/P，波特率：1200/2400/4800/9600，地址范围：1~255
供电接口	AC24V，整机最大功耗 68W，不开加热器功耗 60W
环境指标	
手动除雾、除霜	打开/关闭
集成雨刮器	打开/关闭
外部环境	-55°C~65°C，湿度≤95%RH（无冷凝），可在 3500 米高原气候下使用
抗风能力	风速每小时 150 公里下正常工作，最大可承受 210 公里的风速
防雷和浪涌保护	电源接口 4500V，通讯和视频 2500V
防护等级	IP66
重量	净重 8KG